

# PBA96BIO

PORTE-BADGE PROTEGE CARTE DE CREDIT BIOCOMPOSITE.

Version : 2021-04-01

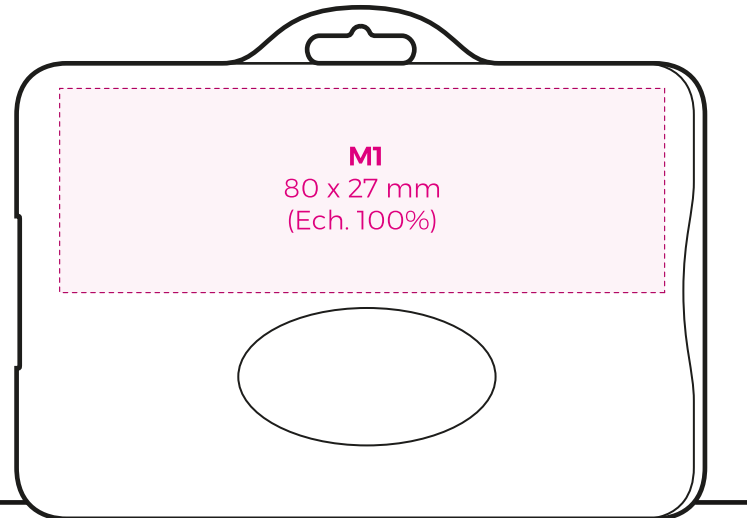
DIM. ARTICLE : 90 x 68 mm.

COLORIS :



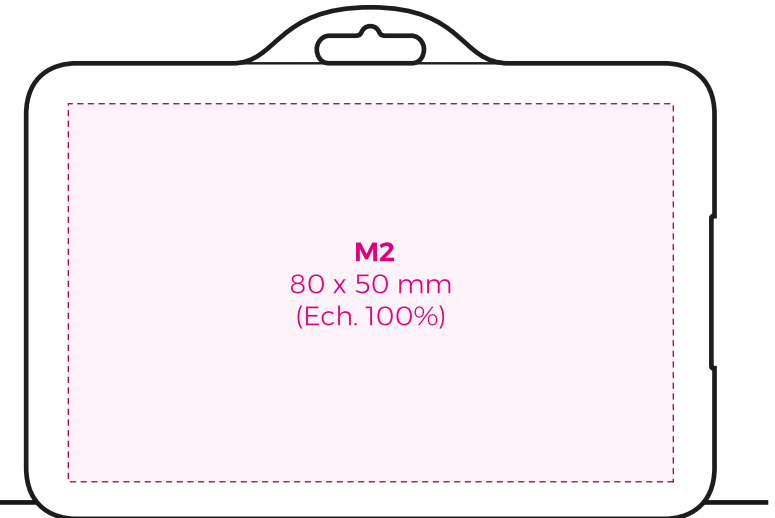
MARQUAGE :

M1 : devant, marquage 1 ou plusieurs couleurs / 80 x 27 mm



MARQUAGE :

M2 : au dos, marquage 1 ou plusieurs couleurs / 80 x 50 mm

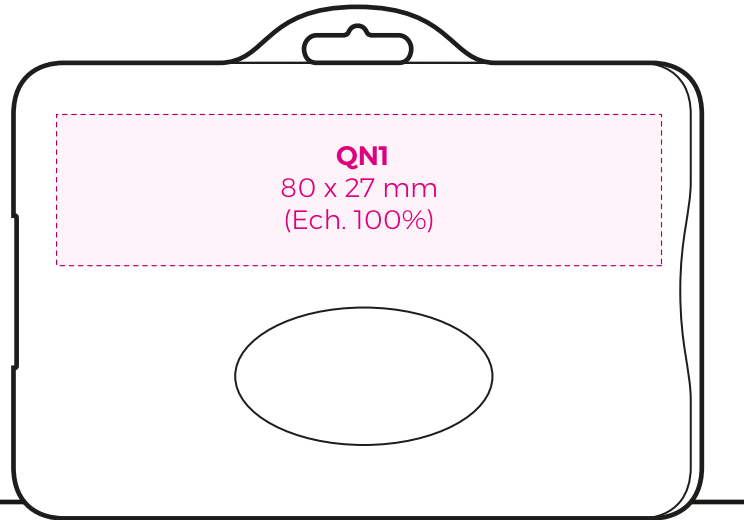


REMARQUES :



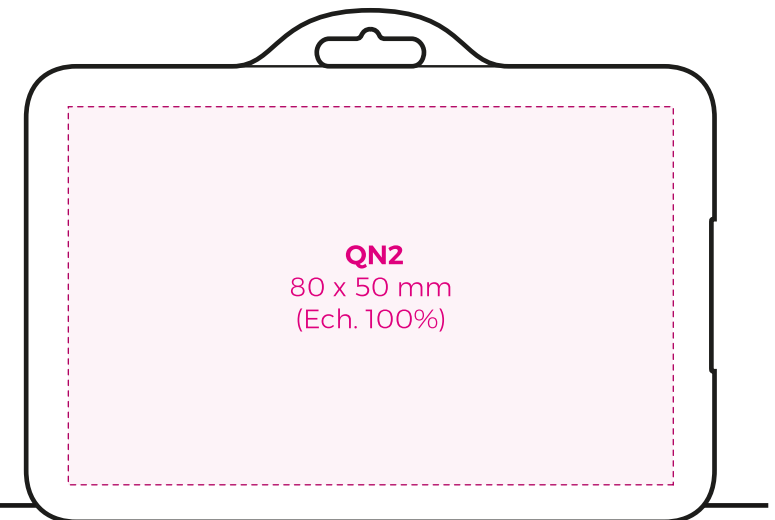
MARQUAGE :

QN1 : devant, marquage Quadrinérique / 80 x 27 mm



MARQUAGE :

QN2 : au dos, marquage Quadrinérique / 80 x 50 mm



REMARQUES :

· L'impression quadri ne permet pas de respecter les références Pantone.