

# C5000

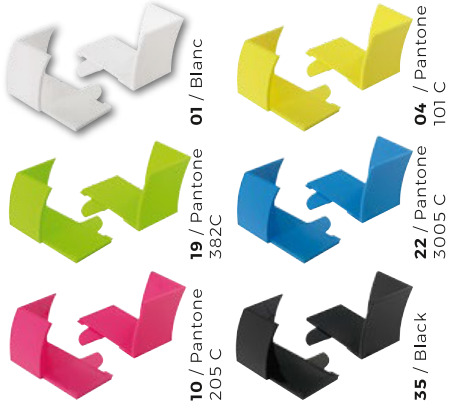
PORTE-BLOC PAPIER.

Version : 2021-04-12

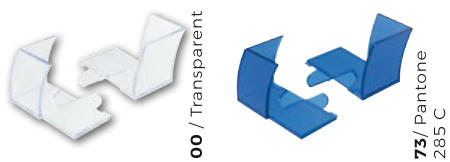
**DIM. ARTICLE** : 100 x 100 x 58 mm.

## COLORIS :

Opaque :

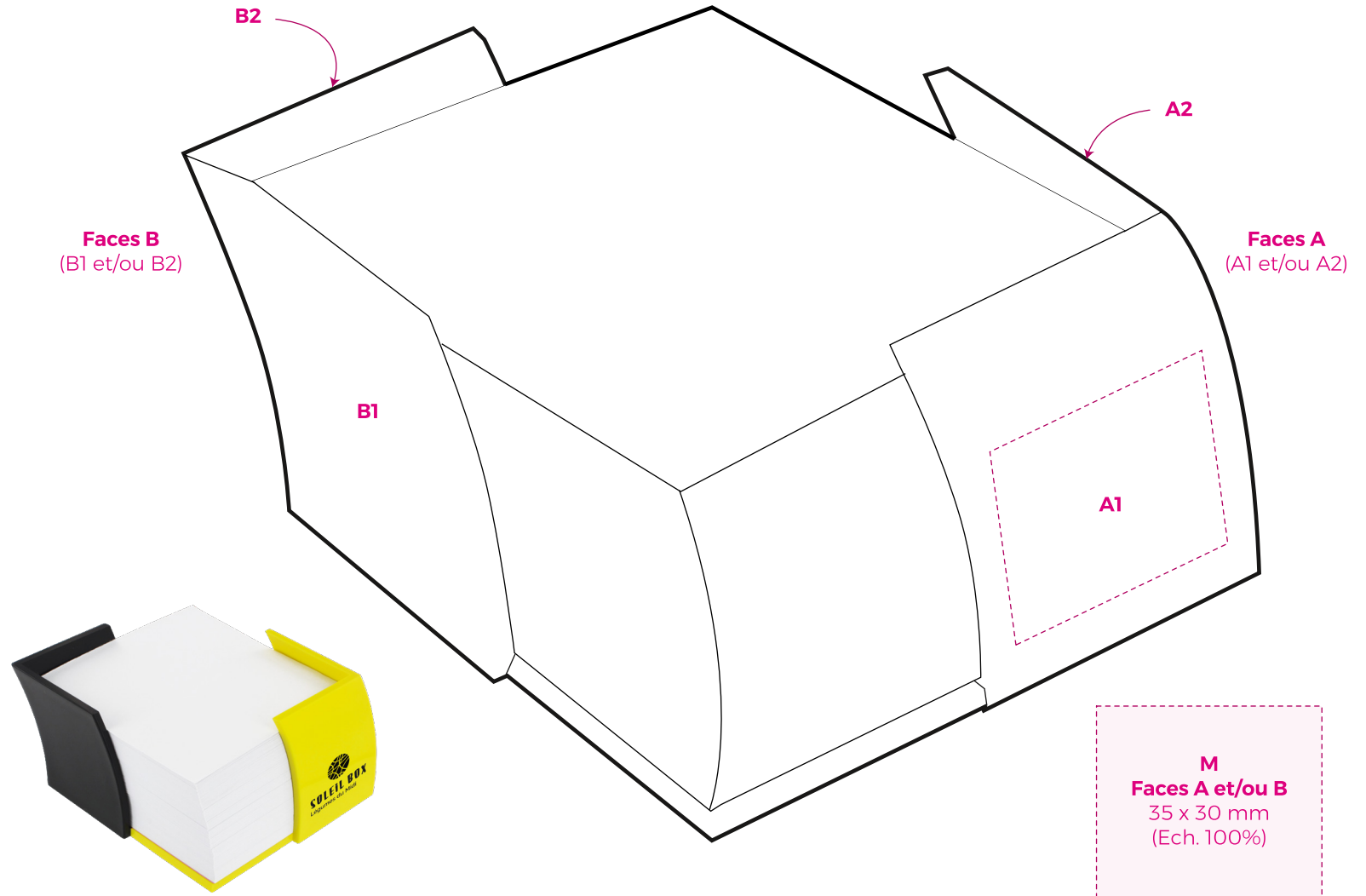


Translucide :



## MARQUAGE :

**A1, A2, B1 et/ou B2** : marquage 1 ou plusieurs couleurs / 35 x 30 mm



Échelle 100%

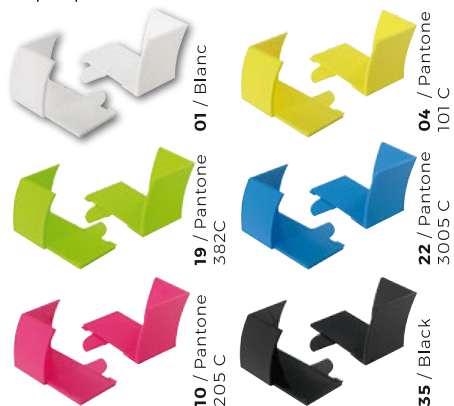
Page : 1 / 2

## REMARQUES :

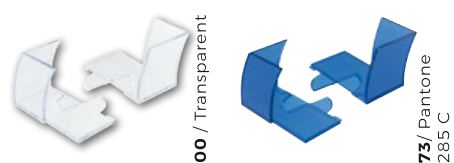


### COLORIS :

Opaque :

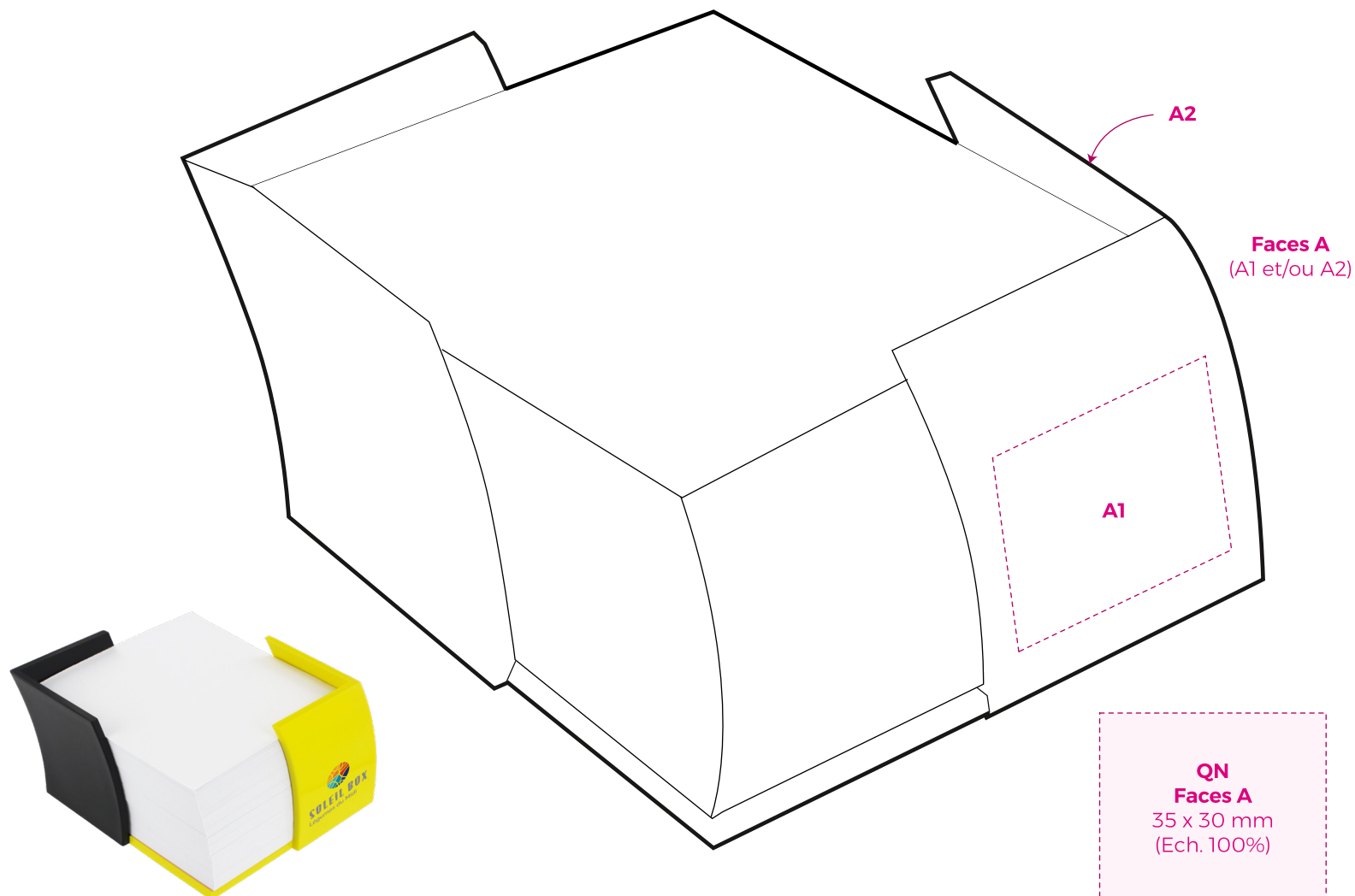


Translucide :



### MARQUAGE :

**A1 et/ou A2** : marquage Quadrinumerique / 35 x 30 mm



### REMARQUES :

· L'impression quadri ne permet pas de respecter les références Pantone.

